

単位 mm

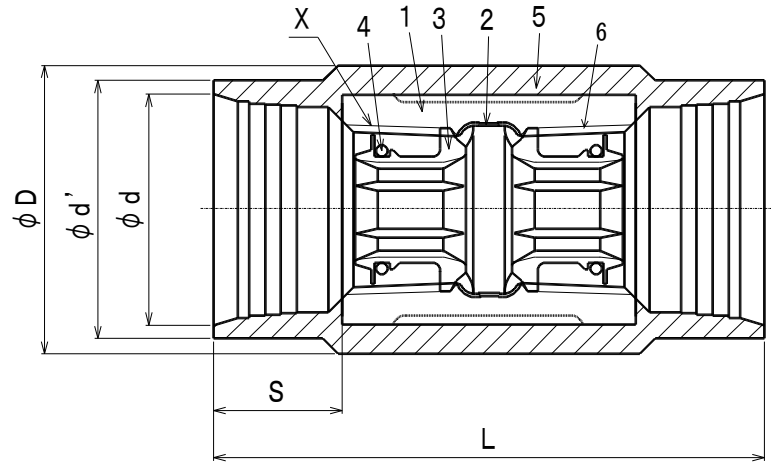
呼び (B)	ねじ	スリーブ の長さ	スリーブの 入口内径	スリーブ 外径	全長	レンチ 掛け部 径
	X	S	$\phi d$	$\phi d'$		
1/2	Rc1/2	20	30	34	75	38
3/4	Rc3/4	20	36	40	80	44
1	Rc1	24	43.5	48	95	52
1 1/4	Rc1 1/4	24	52	57	100	62
1 1/2	Rc1 1/2	24	58	63	103	69
2	Rc2	25	70	76	110	82

注1) ねじ部にフッ素系シール材を塗布したのになります。

注2) 記載内容については予告なく変更することがあります。

記号	部品名	材料	数量	備考			
6	シール材	フッ素系シール材	—	ねじ部のみフッ素系シール材を塗布			
5	外面被覆樹脂	ポリエステル系樹脂	1				
4	Oリング	EPDM	2				
3	管端コア	ポリエチレン樹脂	2				
2	内面ライニング	エポキシ樹脂	1				
1	本体	FCMB275-5	1	JIS B 2301 準拠			
名称	プレシール 透明PCコア継手 (外面透明樹脂被覆管端防食管継手) ソケット 1/2 ~ 2		略号	P S T P C S		適合規格	JPF MP 003 JWWA K 150 (準拠)
	シーケー金属株式会社			制定日	2012年7月2日	承認	確認
改定日				2023年4月1日	坂	高倉	熊崎
版数				2版			

(図面番号 N-E-PSTPCS1/2~2-2)



単位 mm

呼び (B)	ねじ	スリーブ の長さ	スリーブの 入口内径	スリーブ 外径	全長	レンチ 掛け部 径
	X	S	$\phi d$	$\phi d'$		
2 1/2	Rc2 1/2	26	86	92	122	100
3	Rc3	27	99	106	129	115
4	Rc4	28	124.5	132	141	143
5	Rc5	30	152	160	155	174

注1) ねじ部にフッ素系シーリング材を塗布したのになります。  
注2) 記載内容については予告なく変更することがあります。

記号	部品名	材料	数量	備考			
6	シーリング材	フッ素系シーリング材	—	ねじ部のみフッ素系シーリング材を塗布			
5	外面被覆樹脂	ポリエステル系樹脂	1				
4	Oリング	EPDM	2				
3	管端コア	ポリエチレン樹脂	2				
2	内面ライニング	エポキシ樹脂	1				
1	本体	FCMB275-5	1	JIS B 2301 準拠			
名称	プレシール 透明PCコア継手 (外面透明樹脂被覆管端防食管継手) ソケット 2 1/2 ~ 5		略号	P S T P C S	適合規格	JPF MP 003 JWWA K 150 (準拠)	
	シーケー金属株式会社					制定日	2012年7月2日
		改定日	2023年4月1日	坂	高倉	熊崎	
		版数	3版				

(図面番号 N-E-PSTPCS21/2~5-3)